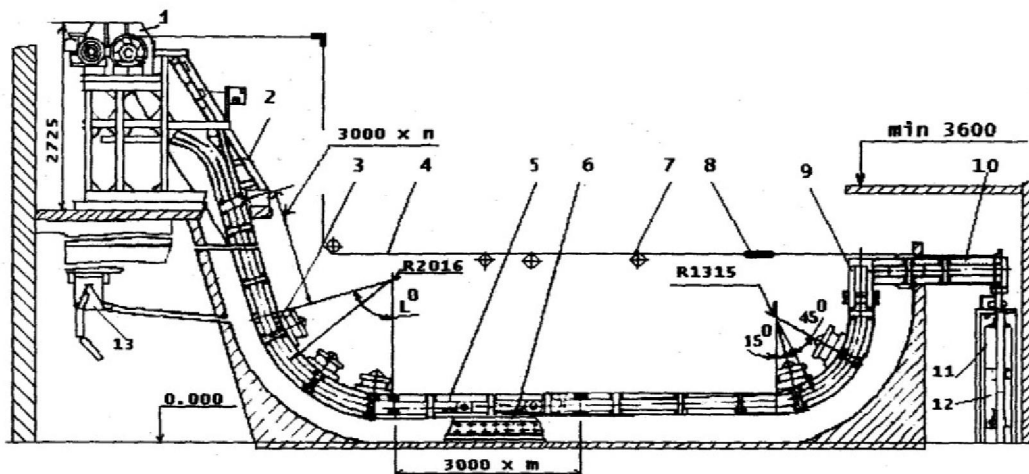


Опросный лист для заказа подъемника среперно-ковшового модернизированного ПСКМ



Наименование		Поз.	Кол.
Лебедка		1	1
Участок головной	75°	2	
	65°		
Участок поворотный	75°	3	
	65°		
Канат (диаметр не менее 14 мм)		4	1
Щека прямолинейного участка		5	
Ковш	0,35 м ³	6	
	0,5 м ³		
Блок диаметром 160 мм с рамой		7	
Блок диаметром 300 мм с рамой		8	
Участок хвостовой		9	1
Участок натяжного устройства		10	1
Короб		11	1
Рама натяжного устройства		12	1
Затвор односекторный		13	1

Примечание

- Общее количество прямолинейных участков не должно превышать 12 шт. (на один прямолинейный участок поставляется 2 щеки).
- Количество блоков диаметром 300 мм с рамой не должно превышать 7 шт.
- Количество блоков диаметром 160 мм с рамой не должно превышать 5 шт.
- По требованию заказчика количество блоков диаметром 160 мм с рамой может быть увеличено за отдельную плату.
- Общая длина скреперования определяется заказчиком суммой длин горизонтальных и наклонных участков 3000 (n+m) и постоянно составляющей поворотного и хвостового участков ~ 6 метров
- При расчете длины не кратной 3000 мм допускается уменьшение длины одного из прямолинейных участков заказчиком при монтаже.

Характеристики	Тип подъемника			
	ПСКМ 0,35-75°	ПСКМ 0,35-65°	ПСКМ 0,5-75°	ПСКМ 0,5-65°
Вместимость ковша, м ³	0,35		0,5	
Угол подъема	75°	65°	75°	65°
Производительность, м ³ /ч	5		7	
Скорость движения ковша, м/с	0,5			
Канатоемкость барабана лебедки, м	50			
Общая длина скреперования, не более, м	42			
Масса, не более, т	5,5			

ЗАКАЗЧИК _____

Тел./Факс/E-mail: _____